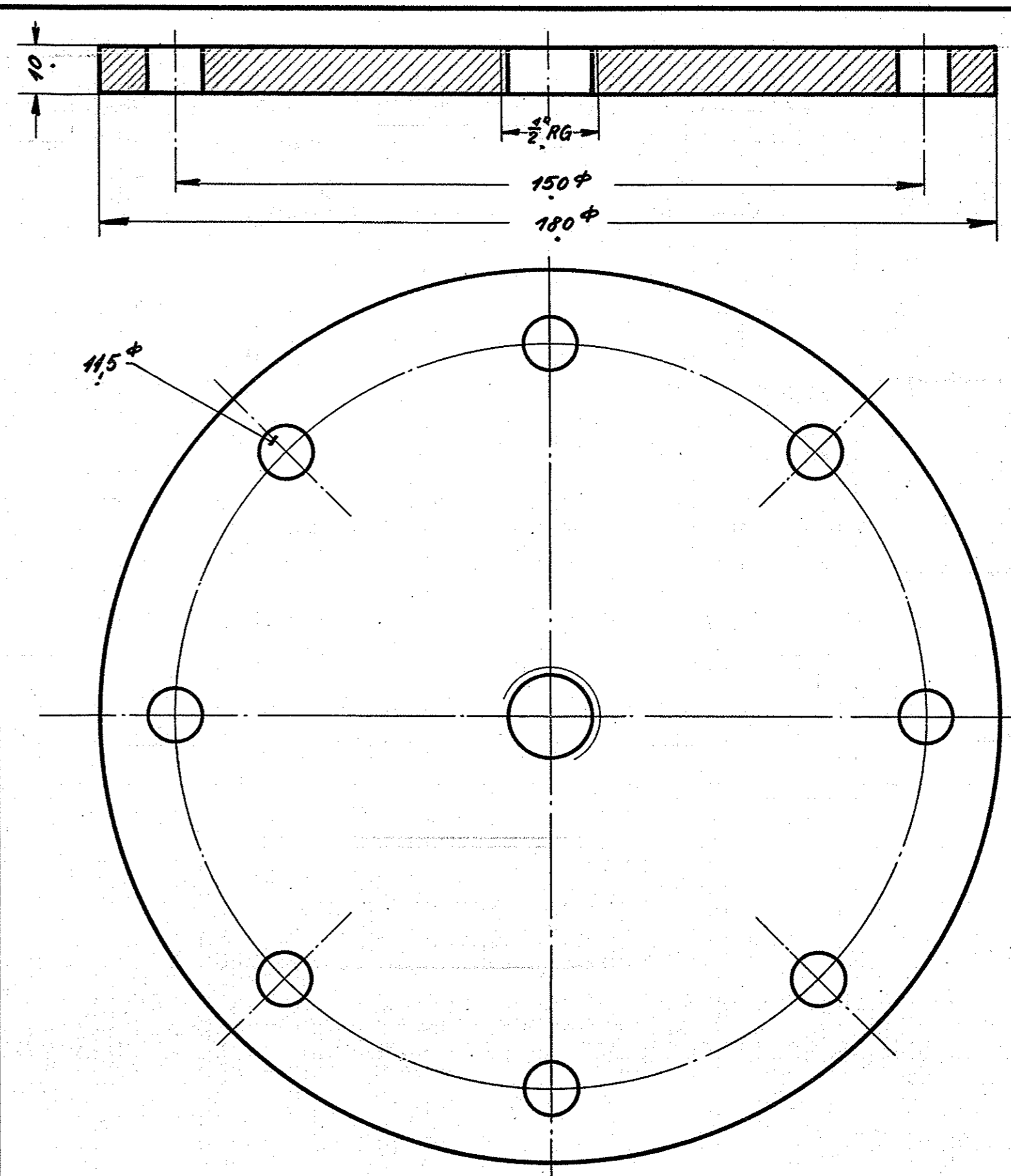
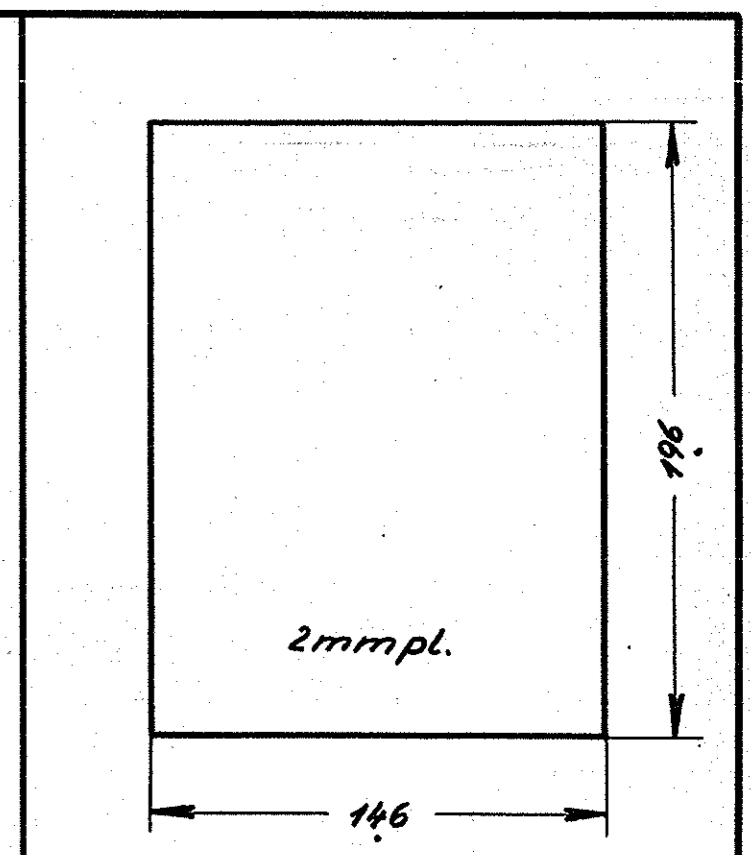


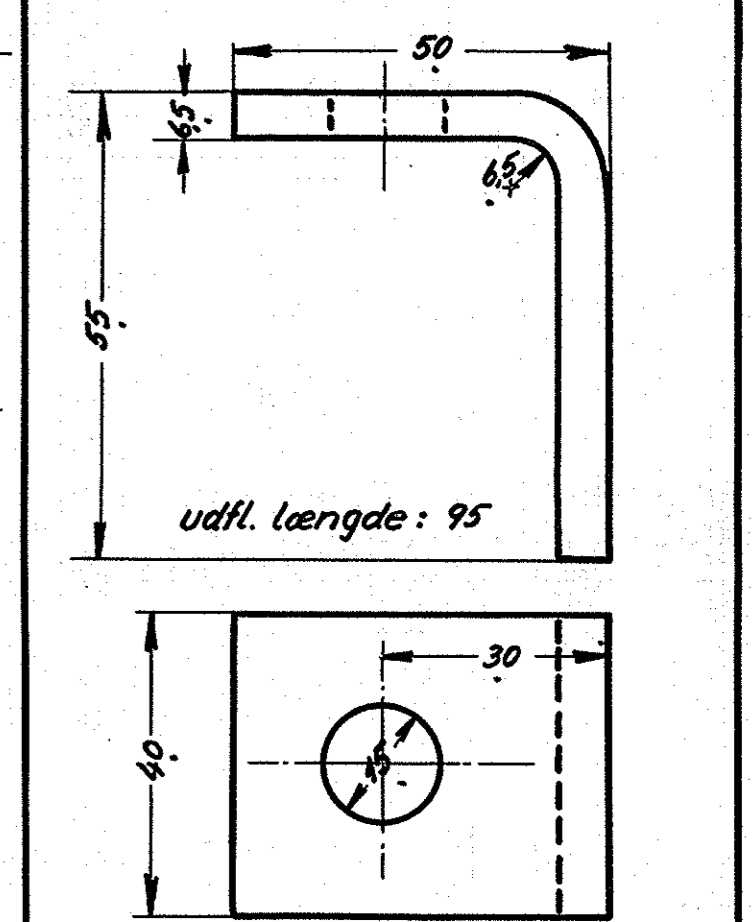
Betegnelse	flange	1:1	
Ant. i alt.	Pos. 6	Mat.	st. 37
Ord.	SKL. 9686	Tegn.	301L-15.512



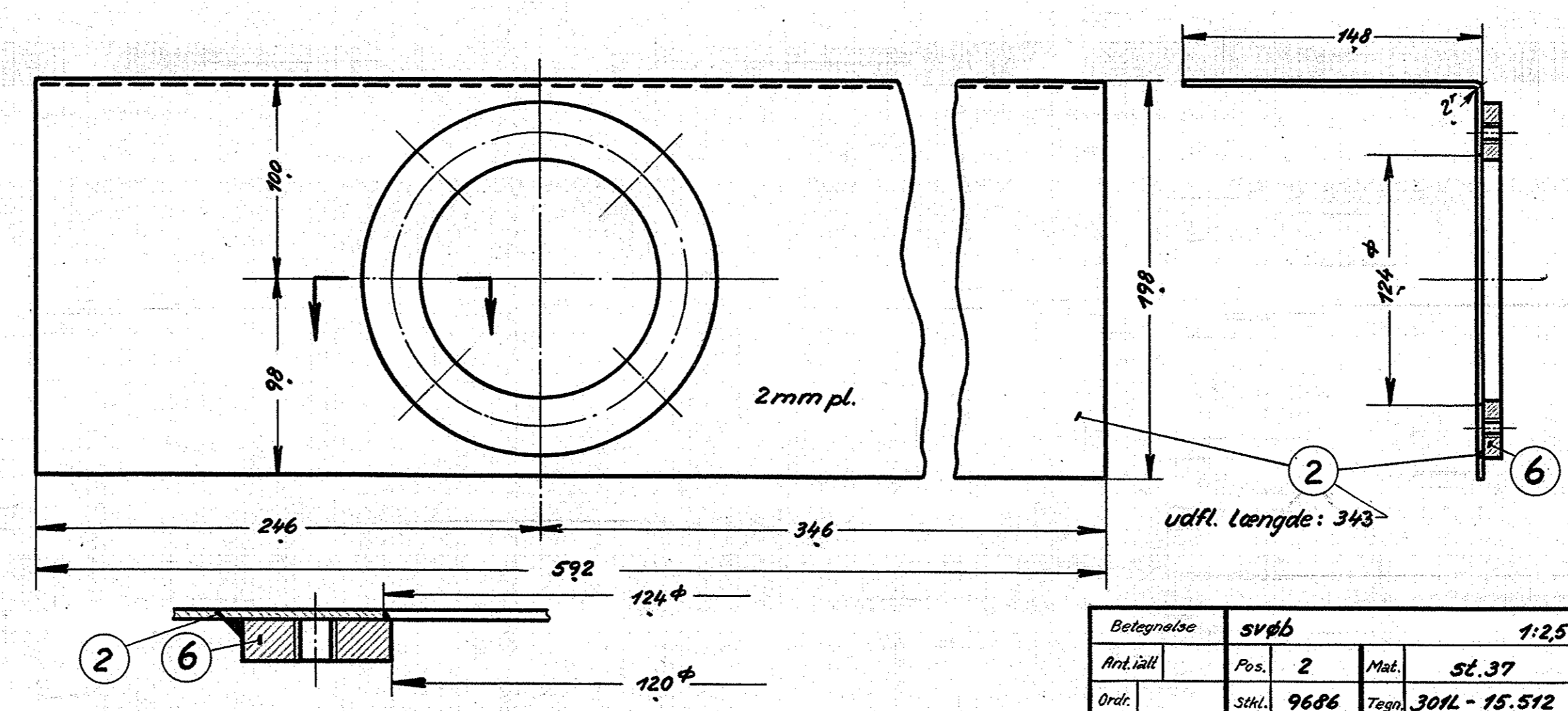
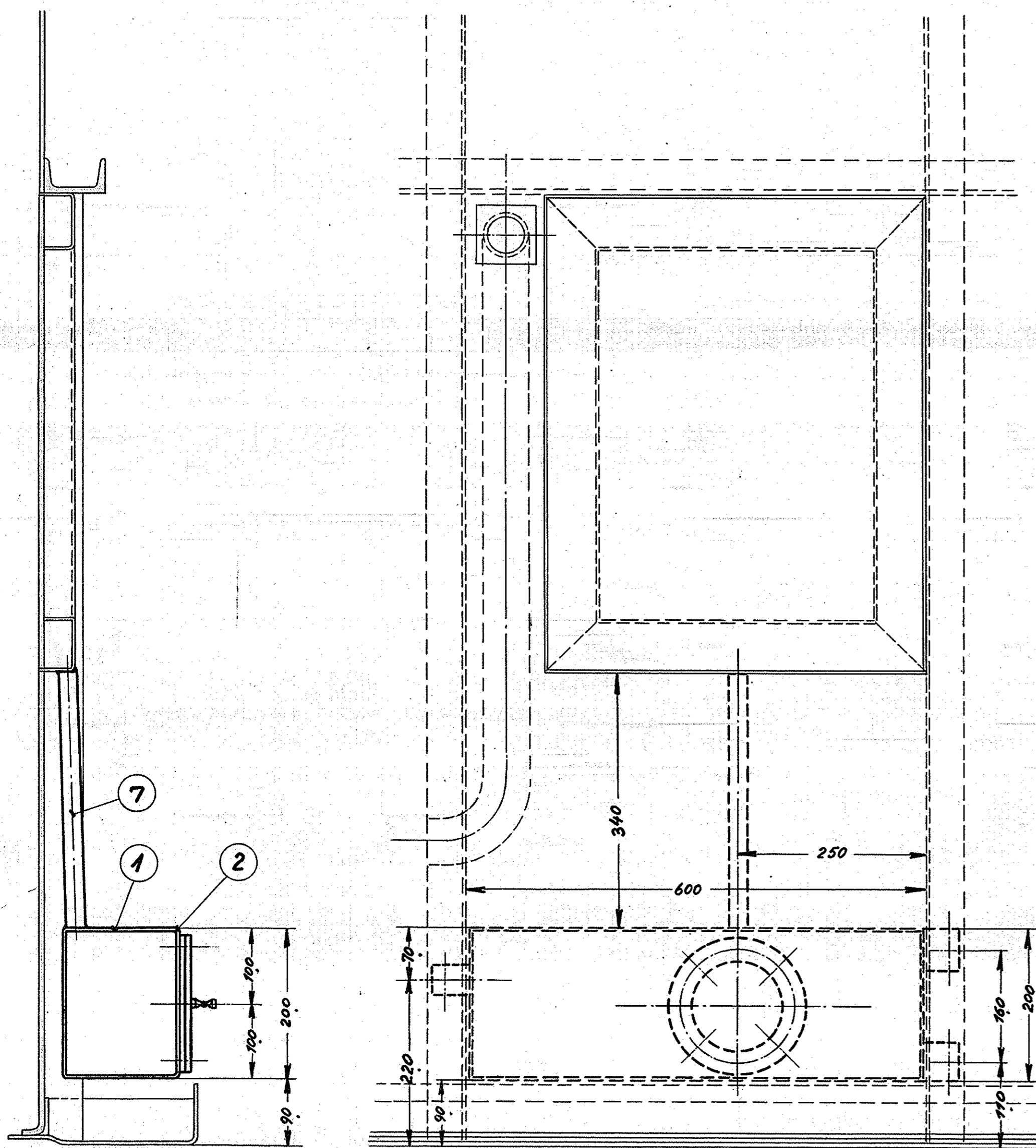
Betegnelse	dæksel	1:1	
Ant. i alt.	Pos. 5	Mat.	st. 37
Ord.	SKL. 9686	Tegn.	301L-15.512



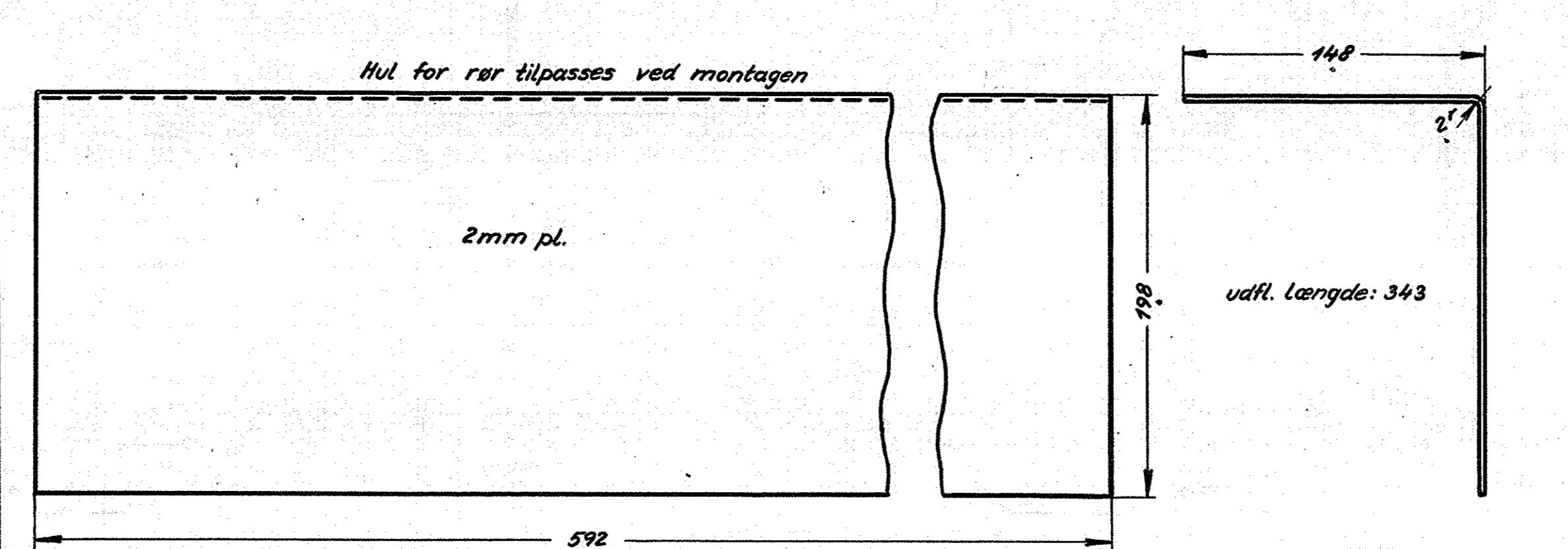
Betegnelse	bund	1:2,5	
Ant. i alt.	Pos. 3	Mat.	st. 37
Ord.	SKL. 9686	Tegn.	301L-15.512



Betegnelse	vinkel	1:1	
Ant. i alt.	Pos. 4	Mat.	st. 37
Ord.	SKL. 9686	Tegn.	301L-15.512



Betegnelse	svøb	1:2,5	
Ant. i alt.	Pos. 2	Mat.	st. 37
Ord.	SKL. 9686	Tegn.	301L-15.512



Betegnelse	svøb	1:2,5	
Ant. i alt.	Pos. 1	Mat.	st. 37
Ord.	SKL. 9686	Tegn.	301L-15.512

2	patning	syntetiskgummi	12	gummi	190 x 380 x 2	
2	spidsbane	1/2 nbl. 61 no 4	11	metal	magasin	
6	fjederstive	1/2"	10	fjederstive		
6	bolt m. seksh. hoved	1/2" x 25	9	st. 34		
16	skruer m. seksh. hoved	3/8" x 20	8	st. 34	magasin	
2	gevindrør	3/8" x 2,75	7	st. 00,29	L = 750	
2	flange		6	st. 37	pl. 190 x 380 x 13	
2	dæksel		5		pl. 190 x 380 x 10	
4	vinkel		4		flj. 40 x 6,5 x 840	
4	bund		3		pl. 410 x 310 x 2	
2	svøb		2		pl. 600 x 710 x 2	
2	svøb		1	st. 37	pl. 600 x 710 x 2	

SKL.	9686	SKL.	9686	SKL.	9686
Tegn.	C.W.K. 31/9 52	Rev.	19/11 52	Mat.	TL
Kalk.	B.F. 17-12-52	Norm.		Dato	
Dato		Rettelse		Indeks	
12/4-52	opbejgning ændret				
Anvendelse			Stylisten nr.		
Diesel-el. 750 hk. loko.			9686.		
Tegningens betegnelse			Tegningens nummer		
Aftappingsbeholder for rende ved lem i maskinrum.			301L-15.512.		
Indeks:			a		